

MANUAL DE INSTALAÇÃO DE CONCERTINA

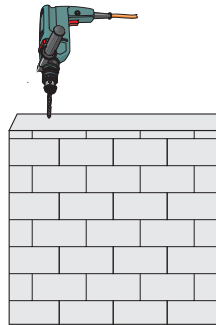
Atenção: Material cortante, deve ser mantido fora do alcance de animais e crianças.

A instalação deve ser feita na altura mínima de 2,10 m.

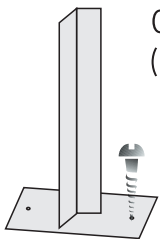
1

Inicie a instalação fazendo a furação no muro. Observe para que os postinhos fiquem com distância regular não superior à 5 metros de distância entre eles.

Quanto menor a distância entre os postinhos melhor será a fixação e resistência do material instalado.



2



Com as buchas colocadas no lugar fixe as hastes (postes) usando parafusos.

3

Após a fixação dos postes com o arame tensor passe o primeiro fio nos furos inferiores dos postes. Conforme mostra figura:



MATERIAIS NECESSÁRIOS:

- 1 - Rolo de concertina
- 2 - Postes de fixação de 3 a 4 por rolo
- 3 - Arame tensor (10 ou 12 bwg)
- 4 - Arame para amarrar as espiras (16 bwg)
- 5 - Parafusos e buchas para a fixação dos postinhos

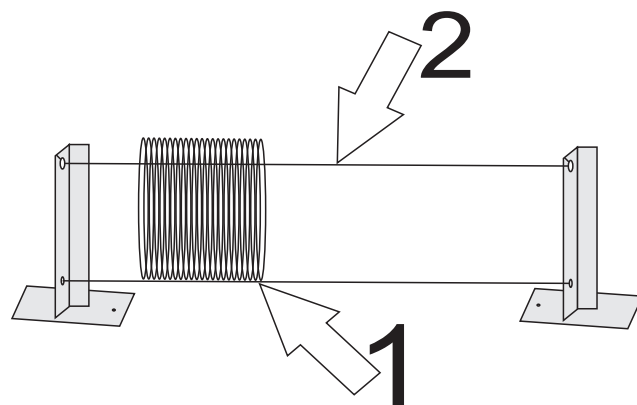
FERRAMENTAS NECESSÁRIAS:

- 1 - Furadeira
- 2 - Broca para concreto
- 3 - Alicates tipo torquês
- 4 - Equipamentos de proteção

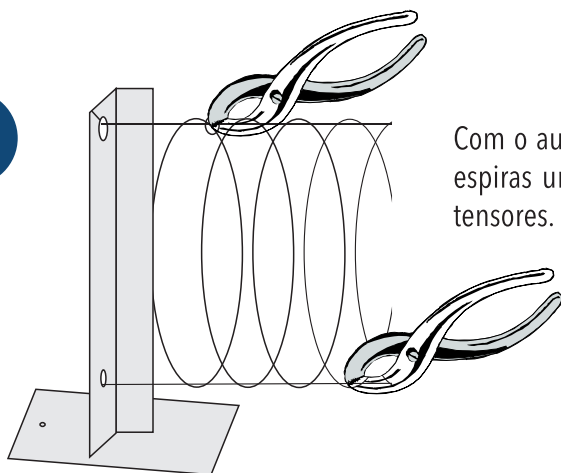
4

Na sequência apoie a concertina sobre o tensor 1 e através do rolo passe o tensor 2 sem soltar o rolo, que deverá ser solto após ter sido passado o tensor 2.

Abra o rolo de concertina até cobrir a área a ser protegida lembrando que a distância entre espira deve ser de 25 cm aproximadamente.



5

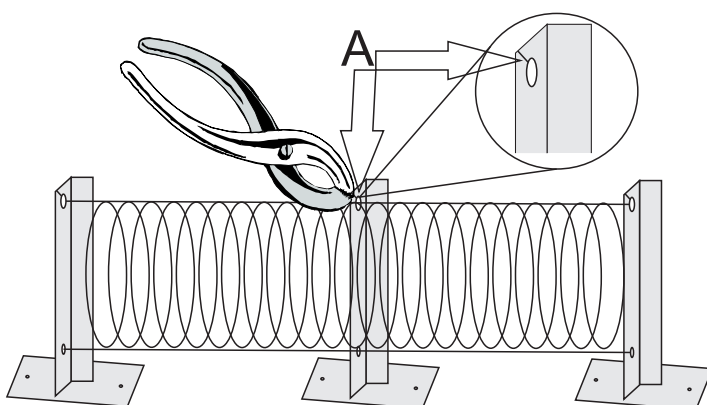


Com o auxílio de um alicate amarre com o arame mais fino as espiras uma a uma nas duas extremidades fixando-as nos fios tensores.

6

Feito isto trave o fio tensor superior nos postes do meio conforme mostra a figura.

No detalhe A, observe que os postes de fixação possuem um corte, com a ajuda de um alicate abra a ponta.



7

O resultado obtido deve ser similar a este:

